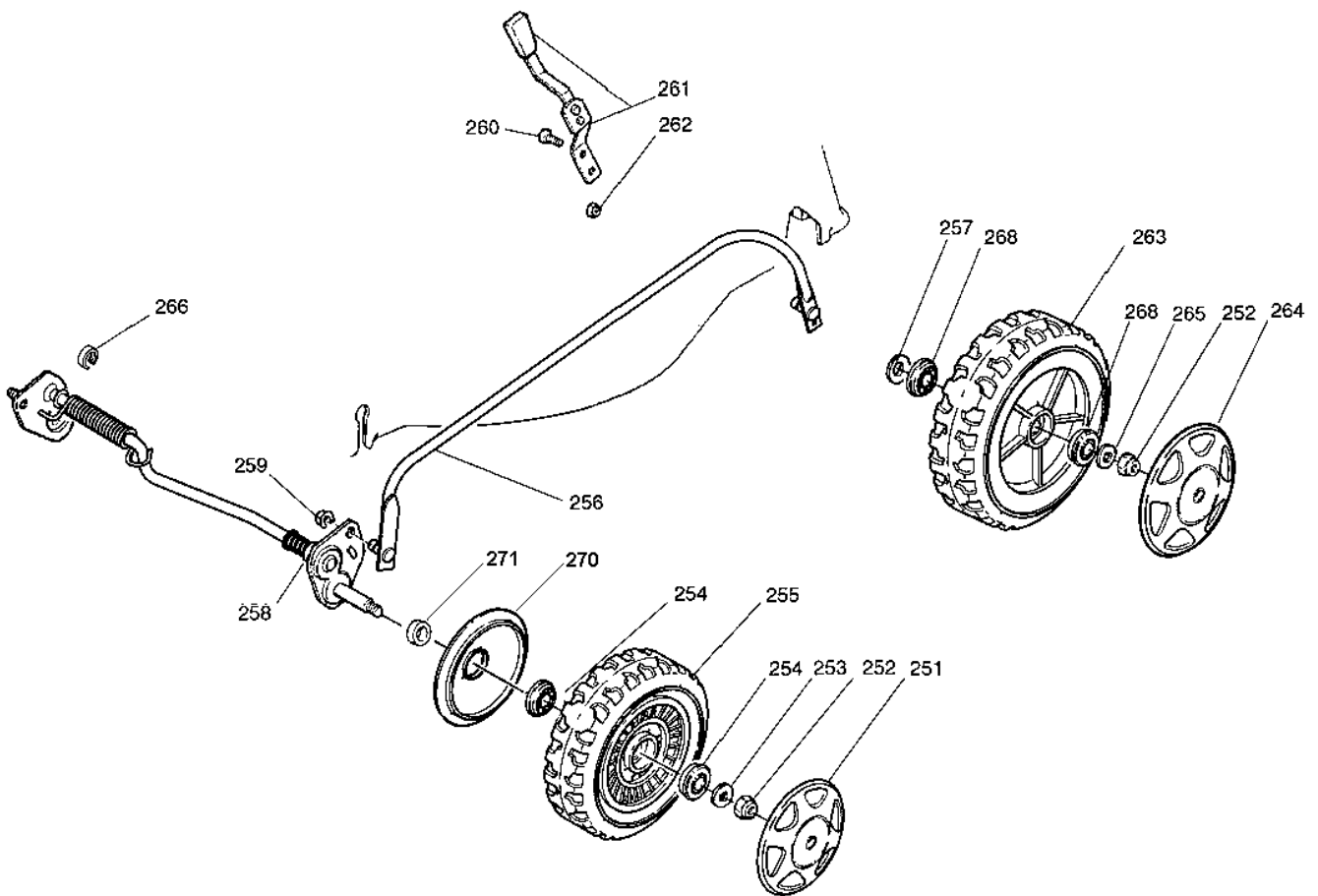
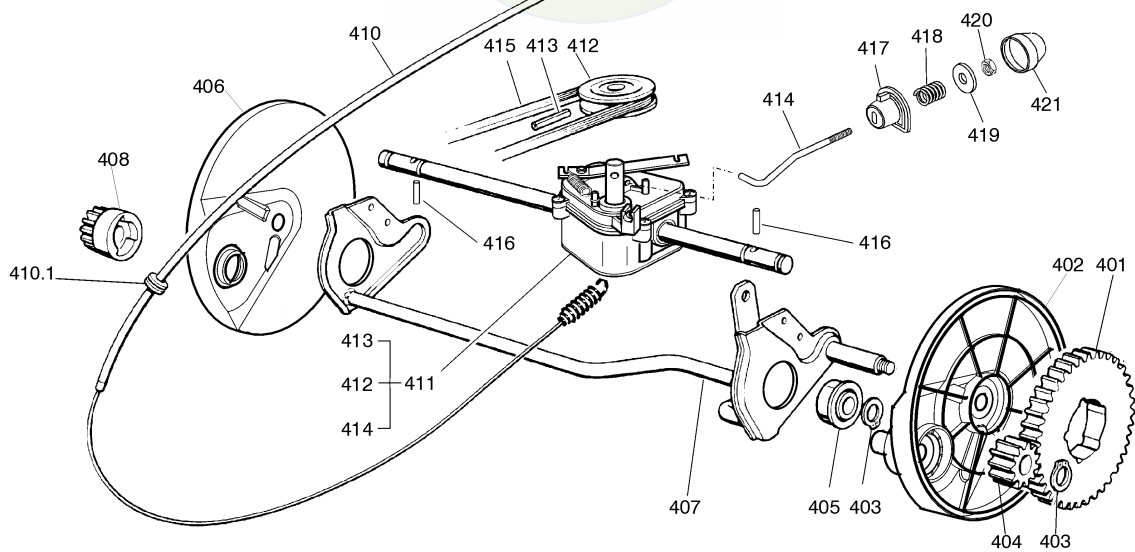




Ausgabe Issue 2003- 1		Bild Nr Picture No B066		VARIOLUX 53 BCAH CHASSIE FÜHRUNGSHOLM		VARIOLUX 53 BCAH CHASSIS HANDLE		Seite Page 70	
Pos. Fig.	Anzahl/Quantity			Artikel Nr. Part No	Bezeichnung	Description	Satz Kit	Anmerkung Notes	
	905	335							
	1	1		1136-0732-01	Chassie- rot .....	Deck- red.....			
	2	3/2		1136-0617-01	Schraube .....	Screw .....			
	3	0/1		9997-0860-16	Schraube .....	Screw .....			
	3	2		9997-0816-16	Schraube .....	Screw .....			
	4	4		1136-0637-01	Buchse.....	Bush.....			
	5	2		9747-0831-02	Mutter.....	Lock nut.....			
	6	2		1136-0617-01	Schraube .....	Screw .....			
	7	4		1117-3194-01	Verriegelungsrad .....	Locking knob .....			
	8	4		9799-0831-02	Mutter .....	Nut .....			
X	9	1		1136-1193-01	Holm- Unterteil .....	Handle- lower .....			
	10	1		1136-0620-01	Schraube .....	Screw .....			
	10A	1		1136-0747-01	Schraube m. Öse .....	Screw w. loop .....			
	11	2		1136-0693-01	Scheibe.....	Washer.....			
	12	3/2		9739-0831-22	Mutter .....	Nut .....			
	12	0/1		9747-0831-02	Mutter.....	Lock nut.....			
	15	1		1136-0715-01	Motorbremskabel .....	Engine brake cable .....			
	17	1		1111-3283-02	Klappe- schwarz .....	Flap- black.....			
	28	1		1136-0763-01	Führungsholm- Oberteil .....	Handle- upper.....			
	30	1		1136-0746-01	Motorbremshebel .....	Engine brake lever.....			
X	31	1		1136-1191-01	Handgriff- schwarz .....	Handgrip- black.....			
	34	2		1136-0640-01	Buchse.....	Bush.....			
	37	1		1136-0745-01	Antriebshebel.....	Drive lever.....			
	38	2		1136-0639-01	Buchse.....	Bush.....			
	39	2		1136-0682-01	Platte .....	Plate .....			
	40	4		9847-8119-16	Schraube .....	Screw .....			
	44	1		1136-0665-01	Gummeinsatz.....	Rubber insert .....			
	51	1		1136-0705-01	Halter- schwarz.....	Fulcrum- black .....			
	52	6		9836-9525-12	Schraube .....	Screw .....			
	53	1		1136-0704-01	Behälterhalterung .....	Bag holder- black .....			
	54	1		1111-2792-01	Feder .....	Spring .....			
	99	1		1136-0803-01	Schraubensatz .....	Screw set .....		Nicht ill.	
	151	1		1136-0604-01	Mutter.....	Nut .....			
	152	1		1136-0611-01	Federring .....	Grower .....			
	153	1		1136-0659-01	Distanzring .....	Spacer .....			
	154	1		9699-0035-02	Scheibe.....	Flat washer.....			
	155	1		1136-0606-01	Federscheibe .....	Spring washer .....			
	156	1		1136-0766-01	Gashebel.....	Throttle lever.....			
	157	1		1136-0764-01	Gaskabel.....	Throttle cable .....			
	158	1		1136-0618-01	Schraube .....	Screw .....			
	159	1		1136-0621-01	Etikette.....	Label .....			
	231	1		1136-0656-01	Deflektor.....	Deflector .....			
	232	1		1136-0645-01	Schutz .....	Protection .....			
	233	3		1136-0615-01	Schraube .....	Screw .....			
	501	1		1136-0674-01	Nabe m.Scheibe.....	Hub w. pulley .....			
X	502	1		1111-9726-01	Messer.....	Blade .....			
	503	1		1136-0083-01	Federscheibe .....	Elastic washer .....			
	504	1		1136-0015-01	Scheibe.....	Washer.....			
	505	1		1136-0616-01	Schraube .....	Screw .....			
	506	1		9600-0014-00	Keil .....	Key .....			
	551	1		1111-2840-02	Grassamler- Oberteil.....	Top collector- black .....			
	552	1		1111-2764-01	Deckel.....	Cover .....			
	553	1		1111-2842-02	Grassamler- Untert. ....	Collector- lower part .....			
	554	1		1111-2841-02	Grassamler- Untert. ....	Collector- lower part .....			



B067A



Ausgabe Issue 2003- 1		Bild Nr Picture No B067A		VARIOLUX 53 BCAH RADAUFHÄNGUNG GETRIEBE		VARIOLUX 53 BCAH WHEEL SUSPENSION TRANSMISSION		Seite Page 72	
Pos. Fig.	Anzahl/Quantity				Artikel Nr. Part No	Bezeichnung	Description	Satz Kit	Anmerkung Notes
	905								
251	2				1111-3084-07	Nabenkapsel- grau .....	Hub cap- grey .....		Inkl. 254
252	4				9747-0831-02	Mutter .....	Lock nut .....		
253	2				9699-0056-02	Scheibe .....	Flat washer .....		
254	2				1111-3296-01	• Kugellager .....	• Ball bearing .....		
255	2				1111-2784-01	Rad mit Kugellager .....	Wheel assy .....		
256	1				1136-0756-01	Höhenverstellstange .....	Height adjust rod .....		
257	2				1136-0609-01	Elastische Scheibe .....	Elastic washer .....		
258	1				1136-0712-01	Vorderradachse .....	Front wheel axle .....		
259	2				1136-0009-01	Schließplatte .....	Lock plate .....		
260	2				9997-0512-16	Schraube .....	Screw .....		
261	1				1136-0743-01	Höhenverstellhebel .....	Height adjust lever .....		
262	2				9747-0531-02	Mutter .....	Nut .....		
263	2				1136-0772-01	Rad .....	Wheel .....		
264	2				1136-0648-01	Radkappe- grau .....	Hub cap- grey .....		
265	2				1136-0609-01	Elastische Scheibe .....	Elastic washer .....		
266	1				1136-0658-01	Distanzring .....	Spacer .....		
268	4				1136-0655-01	Lager .....	Bearing .....		
270	2				1111-2785-01	Radabdeckung .....	Wheel cover .....		
271	2				1136-0657-01	Distanzring .....	Spacer .....		
401	2				1136-0653-01	Kranz .....	Ring gear .....		
402	1				1136-0690-01	Radschutz- links .....	Wheel protection- LH .....		
403	4				9650-0012-04	Seegersicherung .....	Circlip .....		
404	1				1136-0685-01	Ritzel- links .....	Pinion- LH .....		
405	2				1136-0632-01	Lager .....	Bearing .....		
406	1				1136-0689-01	Radschutz- rechts .....	Wheel protection- RH .....		
407	1				1136-0713-01	Hinterradachse .....	Rear wheel axle .....		
408	1				1136-0684-01	Ritzel- rechts .....	Pinion- RH .....		
410	1				1136-0719-01	Antriebskabel .....	Drive cable .....		
410A	1				1136-0629-01	Kabeldurchgang .....	Fair lead .....		
411	1				1136-0741-01	Getriebe Kpl .....	Gearbox assy .....		
412	1				1136-0692-01	• Riemenscheibe .....	• Pulley .....		
413	1				1136-0612-01	• Stift .....	• Pin .....		
414	1				1136-0633-01	• Verstellstange .....	• Adjustment rod .....		
415	1				1136-0711-01	Riemen .....	Belt .....		
416	2				1136-0697-01	Stift .....	Pin .....		
417	1				1136-0638-01	Buchse .....	Bush .....		
418	1				1136-0668-01	Feder .....	Spring .....		
419	1				1136-0091-01	Scheibe .....	Washer .....		
420	1				9747-0631-02	Mutter .....	Lock nut .....		
421	1				1136-0081-01	Nabenkapsel .....	Hub cap .....		